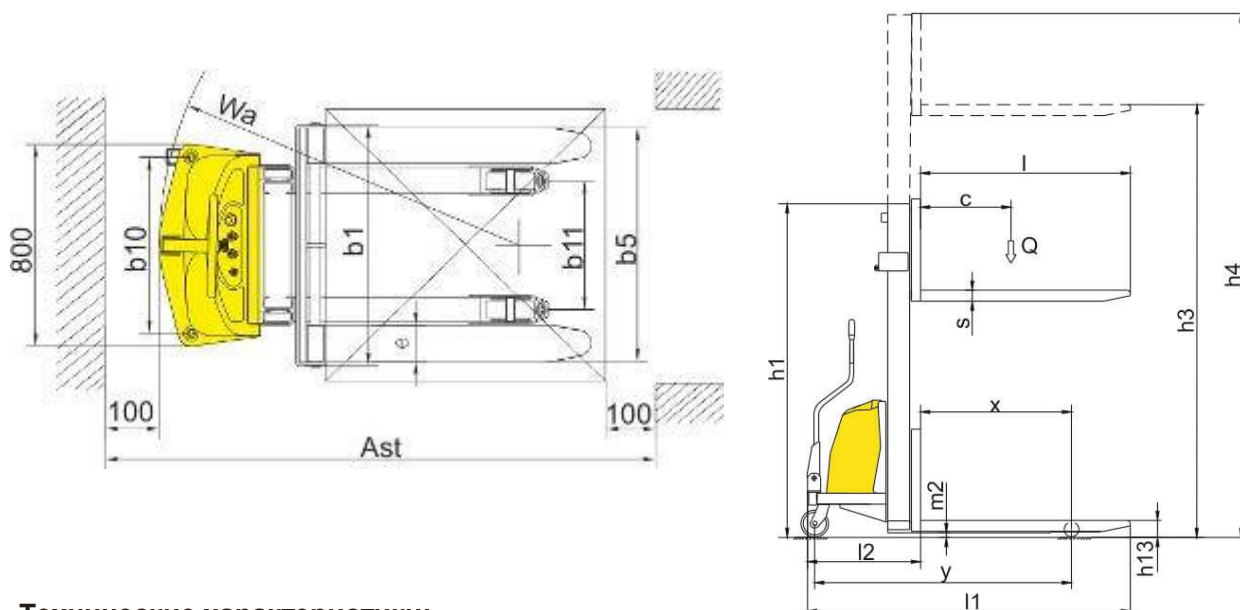


Полуэлектрический штабелер CDD15B-III г/п 1500 кг



Технические характеристики:

| Модель | | CDD15B-III |
|--|-----------|--------------------------|
| Грузоподъёмность | Q(кг) | 1500 |
| Расстояние до центра загрузки | c(мм) | 500 |
| Расстояние, от центра оси колеса до вил | x(мм) | 802 |
| Высота вил в нижнем положении | h13 (мм) | 90 |
| Размер шин, передних | мм | Ø180x50 |
| Размер шин, задних | мм | Ø80x70 |
| Количество колёс, спереди-сзади (x=ведущие колёса) | | 2/2 |
| Строительная высота | h1 (мм) | 2090/1840/2090/2240/2340 |
| Максимальная высота подъёма | h3(мм) | 1600/2500/3000/3300/3500 |
| Высота, мачта выдвинута | h4(мм) | 2090/3060/3560/3860/4060 |
| Габаритная длина | l1(мм) | 1740 |
| Длина до торца вил | l2(мм) | 670 |
| Габаритная ширина | b1(мм) | 800 |
| Размеры вил | s/e/l(мм) | 60/170/1070 |
| Габаритная ширина вил | b5(мм) | 570/695 |
| Ширина рабочего коридора для поддонов 800x1200, продольная | Ast(мм) | 2347 |
| Радиус поворота | Wa (мм) | 1505 |
| Скорость подъёма, с грузом/без груза | м/с | 0.07/0.09 |
| Скорость опускания, с грузом/без груза | м/с | 0.1/0.13 |
| Напряжение батареи, номинальная ёмкость K5 | В/А-ч | 12/120 |
| Вес батареи | кг | 45 |

| | | |
|------------------------------|----|---------------------|
| Размеры батареи (д/ш/в) | мм | 360x170x250 |
| Собственный вес (с батареей) | кг | 405/475/480/530/550 |