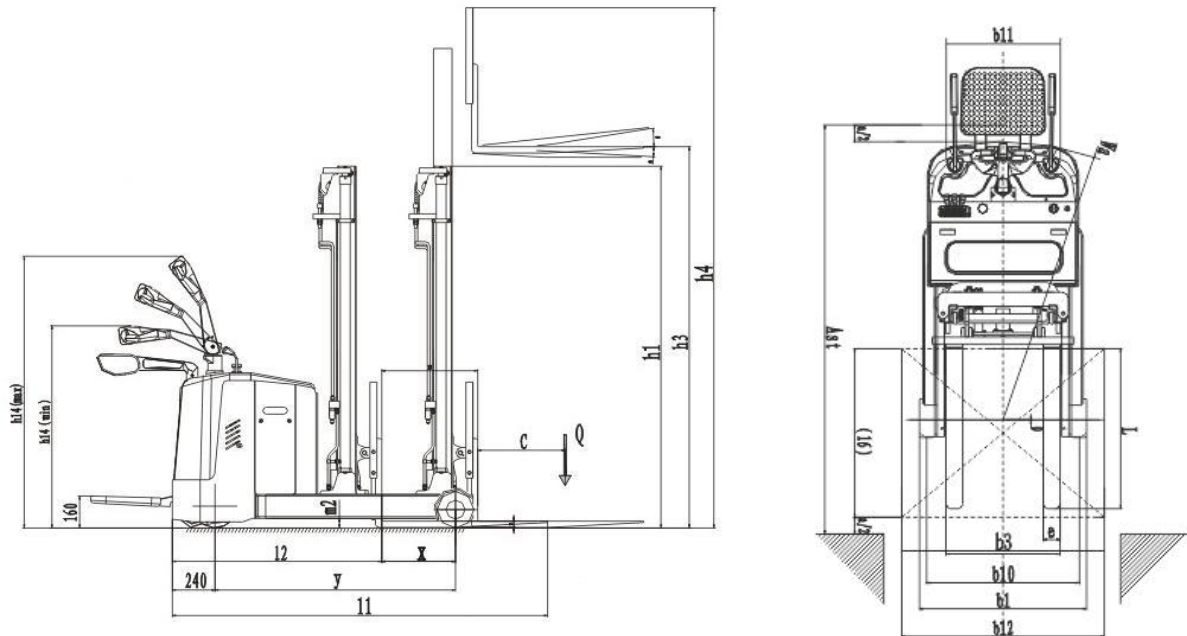


Самоходный электроштабелер CQD15R с противовесом г/п 1500 кг



Технические характеристики:

Модель		CQD15R
Грузоподъёмность	Q(кг)	1500
Расстояние до центра загрузки	c(мм)	500
Расстояние, от центра оси колеса до вил	x(мм)	520
Размер шин, передних	мм	Ø250x70
Размер шин, задних	мм	Ø210x85
Количество колёс, спереди-сзади (x=ведущие колёса)		1x+2/2
Мачта/ наклон Вил вперед/назад	°	3/6
Строительная высота	h1 (мм)	1880/2118/2400/1953/2128/2298/2495
Свободный ход	h2(мм)	0 / 0 / 0 /1280/1480/1600/1870
Максимальная высота подъёма	h3(мм)	2500/3000/3500/4000/4500/5000/5600
Высота, мачта выдвинута	h4(мм)	3500/4000/4500/5000/5500/6000/6600
Высота румпеля в положение мин./ макс.	h14(мм)	1160/1460
Габаритная длина	l1(мм)	2250
Длина до торца вил	l2(мм)	1240
Габаритная ширина	b1мм)	990
Размеры вил	s/e/l(мм)	35/100/950 (1070/1150)
Ширина каретки вил	b3(мм)	220-680

Ширина рабочего коридора для поддонов 800x1200, продольная	Ast(мм)	2750
Радиус поворота	Wa (мм)	1750
Скорость подъёма, с грузом/без груза	м/с	0.13/0.16
Скорость опускания, с грузом/без груза	м/с	0-0,45
Напряжение батареи, номинальная ёмкость K5	В/А-ч	24/270
Вес батареи	кг	260-320
Размеры батареи (д/ш/в)	мм	825x213x590
Собственный вес (с батареей)	кг	2140